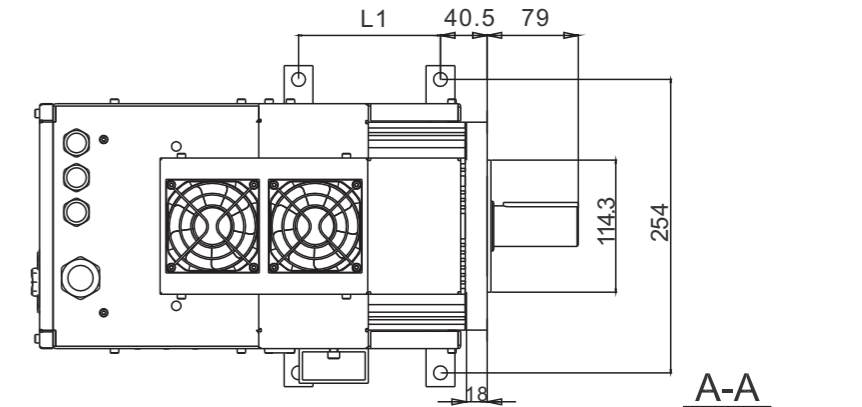
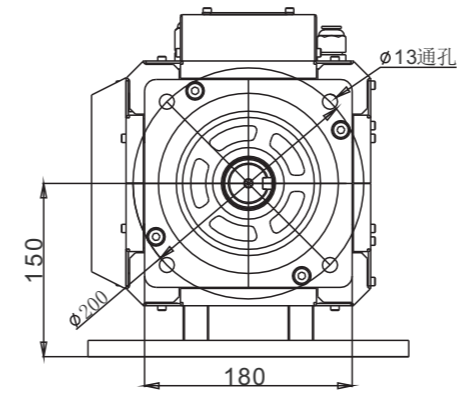
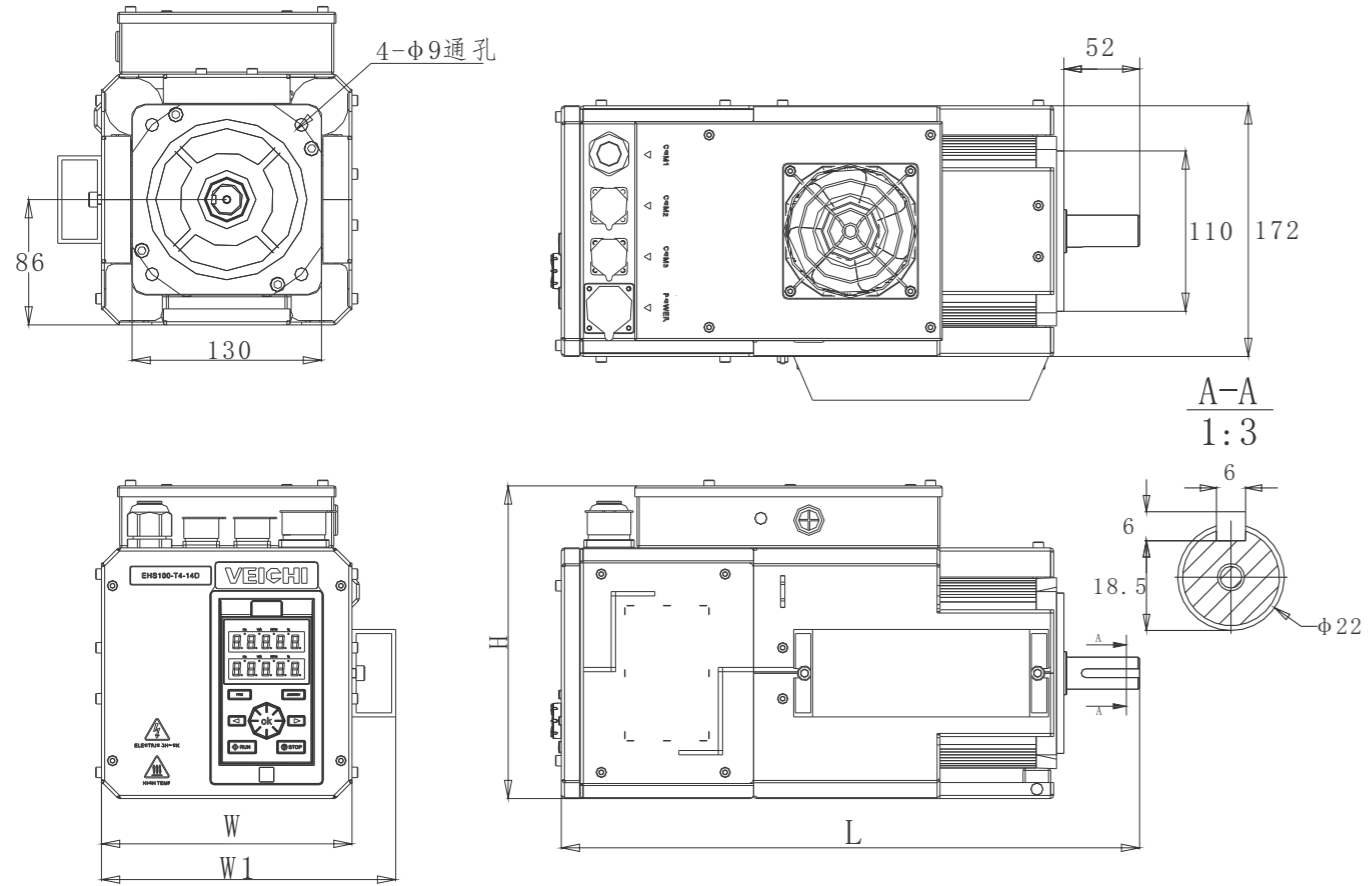
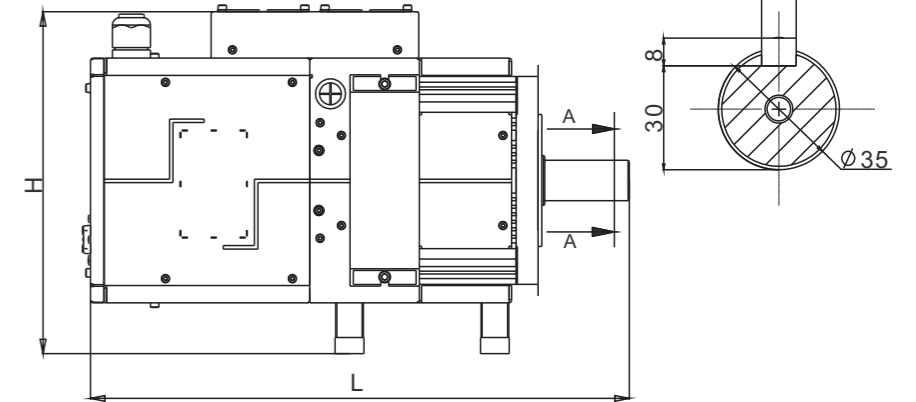
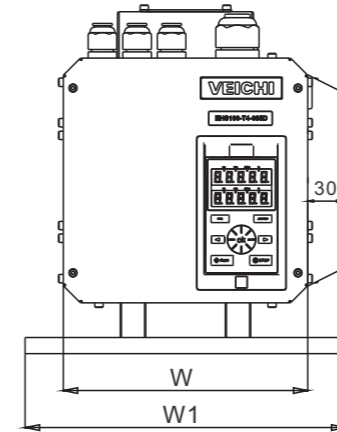
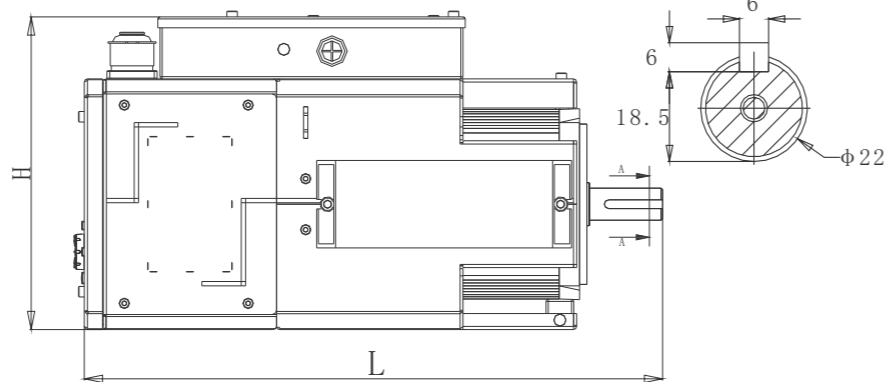
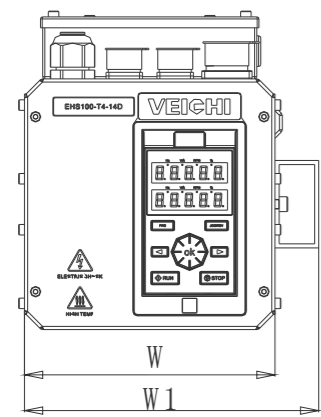


# EHS100 安裝尺寸

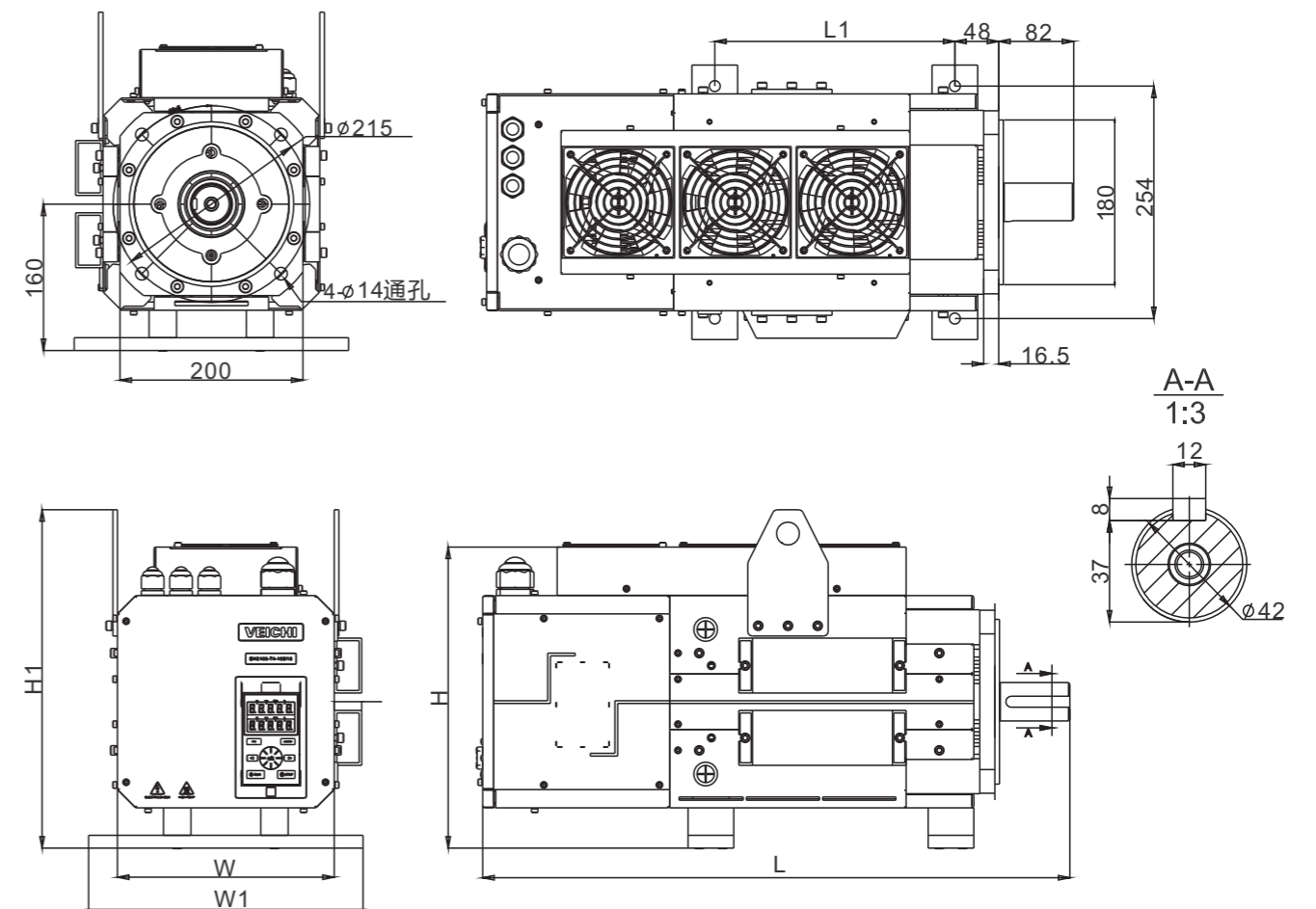
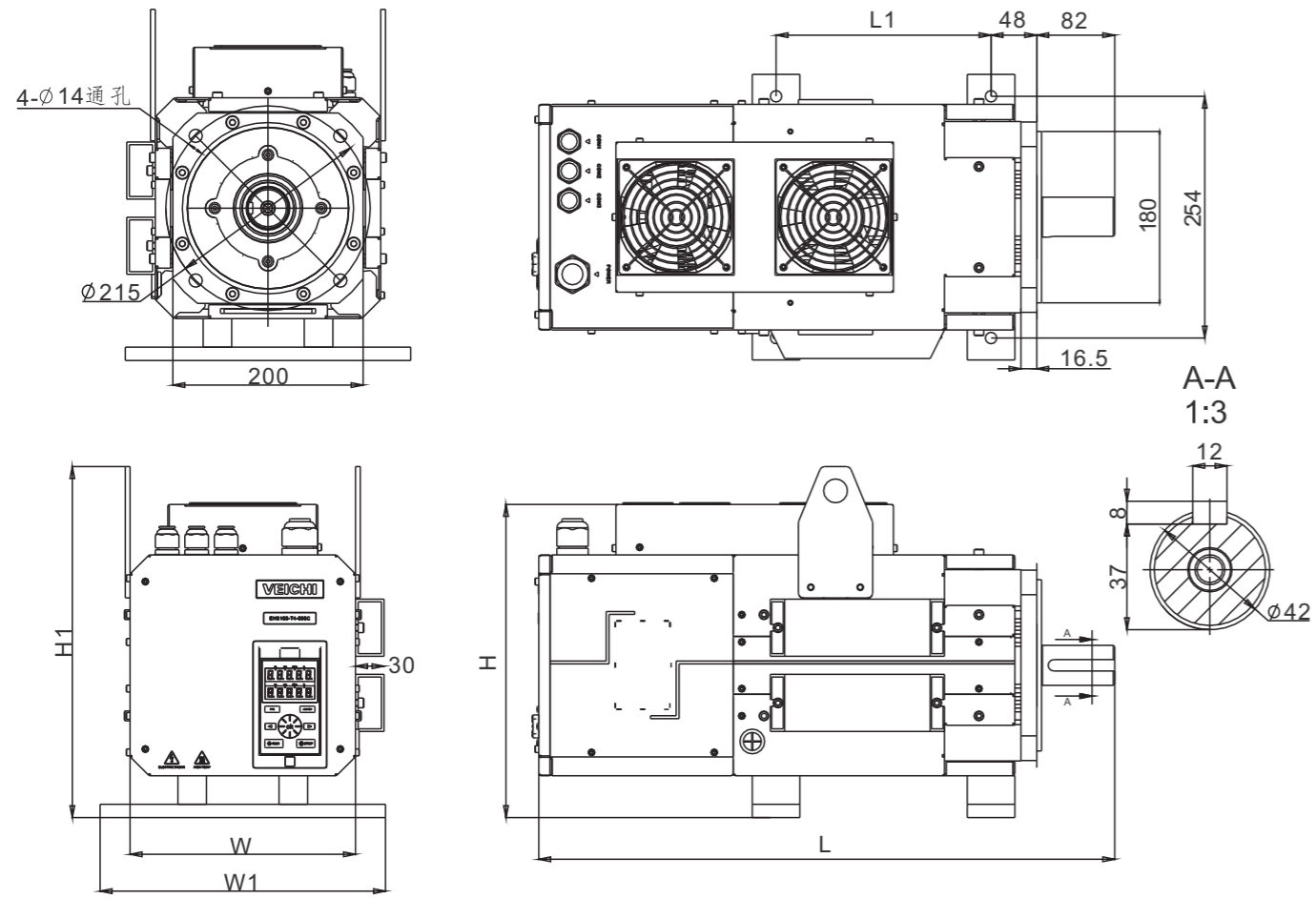


A-A  
1:3



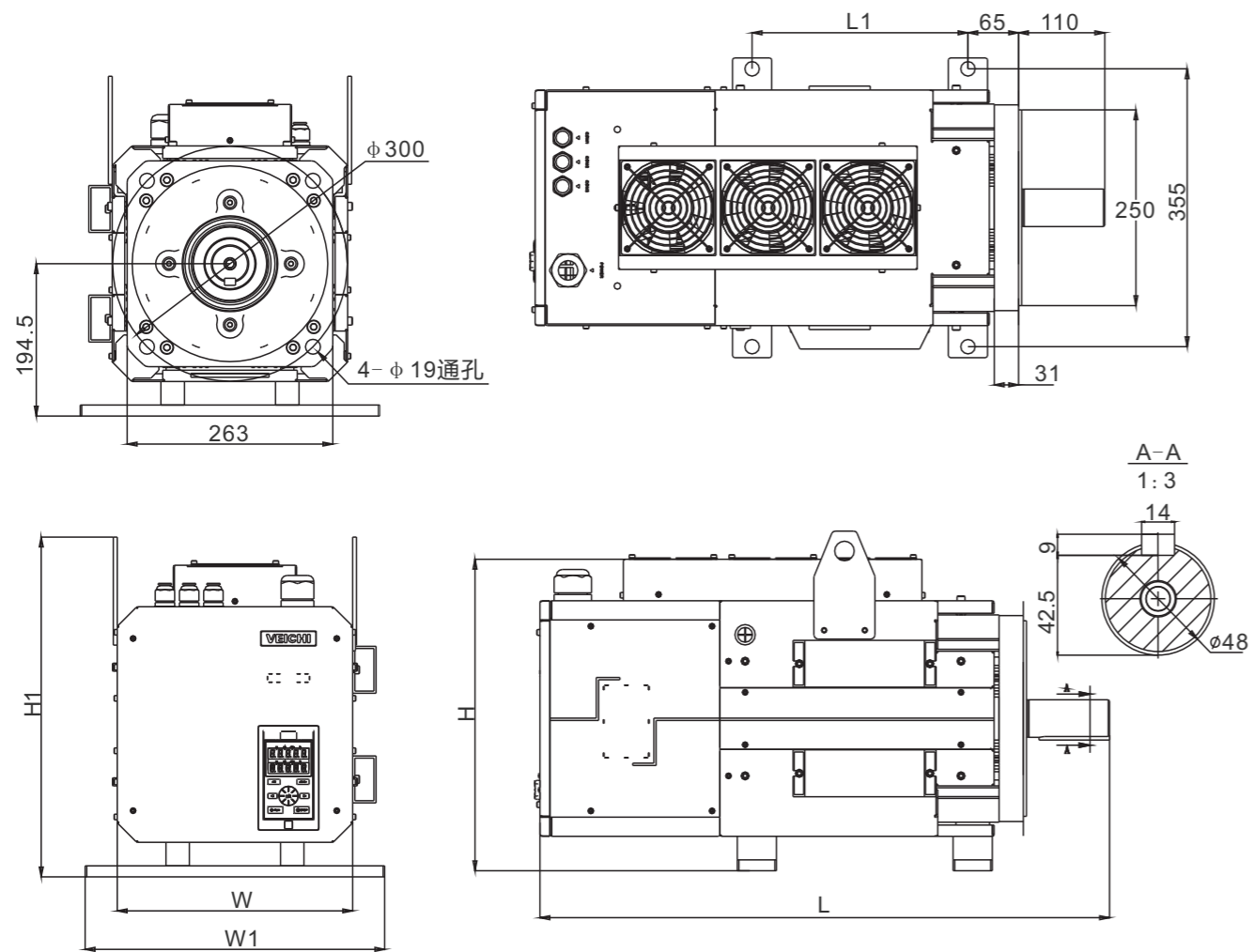
型號	外形尺寸				法蘭安裝孔徑
	L	W	W1	H	
EHS100-T4-9D	397	172	202	214.5	φ9
EHS100-T4-14D					

型號	外形尺寸					地腳安裝孔徑
	L	W	W1	H	L1	
EHS100-T4-21(B/D)	430	214	278	298	83	φ12
EHS100-T4-26(B/D)	430				83	
EHS100-T4-35(B/D)	467				120	



型 號	外形尺寸						地腳安裝孔徑
	L	W	W1	H	H1	L1	
EHS100-T4-48(B/C)	532.5	233	278	330	371	150	Φ12
EHS100-T4-55 (B/C)	569					186.5	
EHS100-T4-70(B/C)	569					186.5	
EHS100-T4-90(B/C)	605.5					223	

型 號	外形尺寸						地腳安裝孔徑
	L	W	W1	H	H1	L1	
EHS100-T4-105(B/C)	642	233	278	330	370	259.5	Φ12



# 未來已來

以實力引領科技 讓科技服務製造



型號	外形尺寸						地腳安裝孔徑
	L	W	W1	H	H1	L1	
EHS100-T4-145(B/C)	684.5					225.5	Φ18.5
EHS100-T4-185(B/C)	728	299	383	401	439	269	



集成控制、動力、制  
車功能為一體



免調試，無需自  
學習，上電即用



針對機械高頻振  
動設計，抗強振



高防護，雙獨立  
風道，IP56風扇